

- für T-Nut-Zylinder
- für Schwalbenschwanznut
- für Zuganker- und Profilzylinder
- für Rundzylinder
  
- for T-groove cylinders
- for dovetail groove
- for tie-rod and profile cylinders
- for round cylinders

**Dietz Zylinderschalter** mit Reed-Kontakt oder vollelektronisch erfassen zuverlässig die Kolbenstellung an Pneumatikzylindern mit integrierten Magneten. Sie können an T-Nut- und Rundzylindern sowie an Schwalbenschwanznut-, Zuganker und Profilzylindern verwendet werden. Zahlreiche Ausführungen und Befestigungsmaterialien gewährleisten den Einsatz der Signalgeber an den verschiedensten Zylindern führender Hersteller.

**Dietz cylinder sensors**, Reed or full electronic, are designed to detect positions of the piston in pneumatic cylinders with integrated magnets. They may be used for T-groove and round cylinders as well as for dovetail groove, tie-rod and profile cylinders. Numerous versions and mounting accessories ensure the use of the auto switches with the different cylinders of leading manufacturers.

### Anwendungsbeispiele

- ▶ Kolbenabfrage an Pneumatikzylindern
- ▶ Endlagenabfrage an Pneumatikzylindern

### Application examples

- ▶ Presence check of pistons in pneumatic cylinders
- ▶ Final position control in pneumatic cylinders

### Merkmale

- ▶ Für Zylinder der führenden Hersteller
- ▶ Elektronisch (PNP) oder Reed-Kontakt
- ▶ Vibrations- und verschleißfest
- ▶ Festkabel oder Steckverbinder
- ▶ Hohe Schaltgenauigkeit
- ▶ Vielfältige Bestimmungsmöglichkeiten

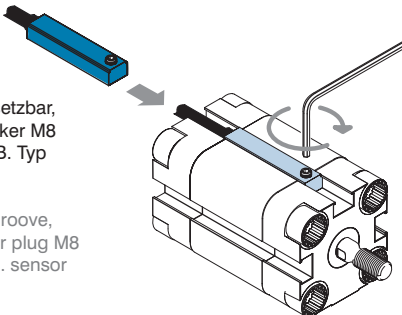
### Features

- ▶ Suitable for cylinders of leading manufacturers
- ▶ Electronic (PNP) or Reed-contact
- ▶ Vibration-resistant and wear free
- ▶ Cable or Connector
- ▶ High reproducibility
- ▶ numerous mounting accessories

Auf Wunsch können auch kundenspezifische Ausführungen der Dietz Zylinderschalter angefertigt werden.

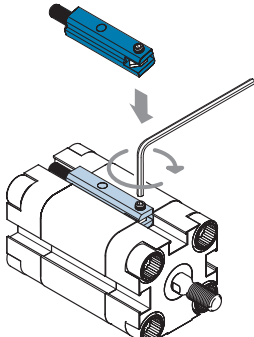
Customized designs of Dietz Cylinder switches are also available on request.

## Montagemöglichkeiten für T-Nut Sensoren □ Mounting methods for T-groove switches



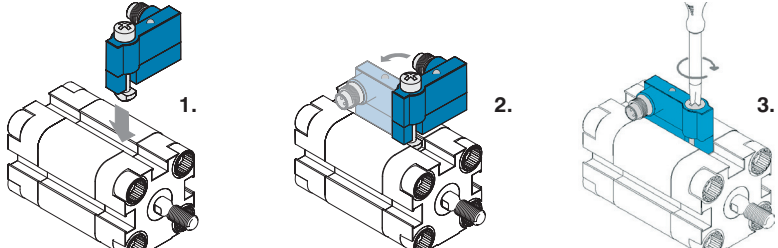
Seitlich in die T-Nut einsetzbar, mit Festkabel oder Stecker M8 nach 300 mm Kabel (z.B. Typ **Z-72832**).

Lateral insertion into T-groove, connection with cable or plug M8 after 300 mm cable (e.g. sensor type **Z-72832**).



Von oben in die T-Nut einlegbar, mit Festkabel oder Stecker M8 nach 300 mm Kabel (z.B. Typ **Z-75848**).

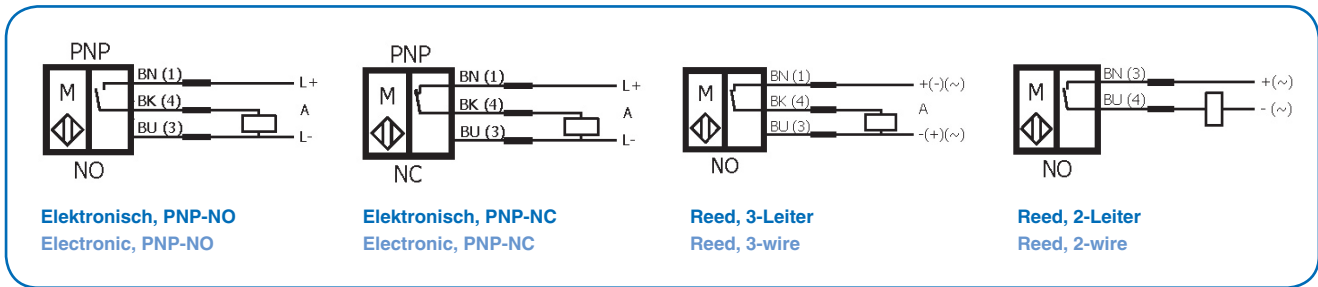
Insertable into T-groove from above, connection with cable or plug M8 after 300 mm cable (e.g. sensor type **Z-75848**).



Von oben in die T-Nut einlegbar, mit Anschlussstecker M8 (z.B. Typ **Z-75721**).

Insertable into T-groove from above, with M8 connector (e.g. sensor type **Z-75721**).

**Anschlussdiagramme □ Connection diagrams**



**Allgemeine technische Daten □ Common technical data**

- Kurzschluss-, Überlast- und Verpolschutz (el. Sensoren) • Short circuit, overload and reverse polarity protection (el. sensors)
- Schutzart: IP 67 • Enclosure rating: IP 67
- Umgebungstemperatur: -10°C bis +70°C • Ambient temperature range: -10°C - +70°C

**Abkürzungsverzeichnis □ Abbreviation listing**

<b>b =</b> bündig einbaubar - suitable for flush installation	<b>Schaltfunktionen - Switching functions</b>
<b>nb =</b> nichtbündig einbaubar - not suitable for flush installation	<b>A =</b> PNP, NC
<b>Gehäusematerial - Housing material</b>	<b>B =</b> PNP, NO
<b>A =</b> Gehäuse aus Aluminium - Aluminum housing	<b>C =</b> NPN, NC
<b>K =</b> Gehäuse aus Kunststoff - Plastic material housing	<b>D =</b> NPN, NO
<b>M =</b> Gehäuse aus Messing vernickelt - Brass housing	<b>E =</b> AC, NC
<b>S =</b> Gehäuse aus Edelstahl - Stainless steel housing	<b>F =</b> AC, NO
<b>T =</b> Gehäuse aus TEFLON® - TEFLON® housing	<b>G =</b> PNP, NO/NC
<b>G =</b> Guss (Alu-Druckguss) - Aluminum diecasting housing	<b>H =</b> NPN, NO/NC
<b>Anschlussart - Connection</b>	<b>K =</b> PNP/NPN, NO/NC
<b>A =</b> Anschlussraum - Connector box	<b>L =</b> NO, 3-Leiter - NO, 3-wire
<b>F =</b> Flachstecker - Flat plug	<b>M =</b> PNP/NPN, NC
<b>I =</b> Innenliegender Stecker - Internal plug	<b>N =</b> Namur nach DIN 19234 - Namur to DIN 19234
<b>K =</b> Kabel 2,5 m, PVC-Isolierung - PVC coated cable 2,5 m	<b>O =</b> NC, 3-Leiter - NC, 3-wire
<b>S =</b> Stecker (bzw. Kabel mit Stecker) - Plug (and/or cable with plug)	<b>R =</b> Rastschalter (Bi-stabil) - bistabil locking switch
	<b>S =</b> NO, 2-Leiter - NO, 2-wire
	<b>U =</b> Umschalter - Change over contact
	<b>RU(W) =</b> Rater-Umschalter - Locking change over contact
	NO = Schließer - Normally open    NC = Öffner - Normally closed

**Sicherheitshinweis:**  
Der Einbau und elektrische Anschluss dieser Geräte darf nur durch Fachpersonal erfolgen. Anwendungen bei denen die Sicherheit von Personen von der Gerätefunktion abhängt sind unzulässig!

**Safety instruction:**  
Only properly qualified personnel is authorized to install these devices and connect them to the power supply. Applications where personal safety depends on the function of the devices are not authorized by the manufacturer!

für T-Nut-Zylinder • for T-groove cylinders

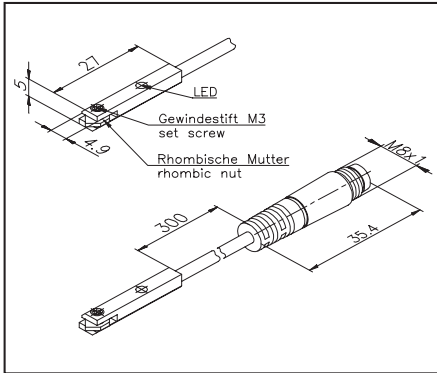


www.worldofsensors.com

von oben einlegbar □ insertable from above

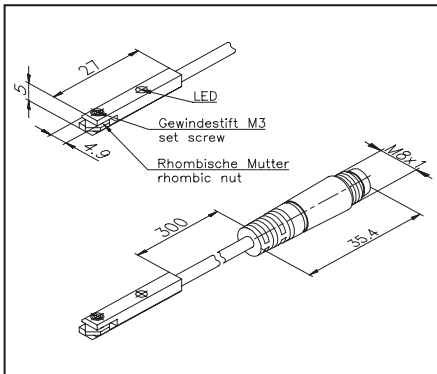
Maßzeichnung  
scale drawing

Typenbezeichnung type	Funktion function	Leistung power max. VA/W	Spannung voltage max. V	Strom current max. A	Gehäuse housing	Anschluss connection
--------------------------	----------------------	--------------------------------	-------------------------------	----------------------------	--------------------	-------------------------

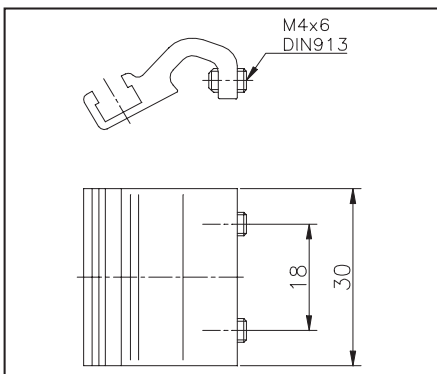


2-Leiter-Reed/2-wire-reed:						
Z-75843	S	6	10-70 DC/AC	0,1	K	K
Z-75846	S	6	10-70 DC/AC	0,1	K	S

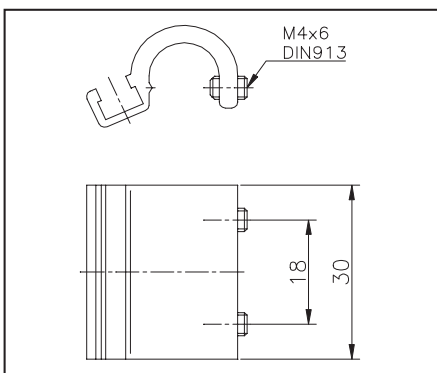
3-Leiter-Reed/3-wire-reed:						
Z-75844	L	6	10-30 DC/AC	0,1	K	K
Z-75847	L	6	10-30 DC/AC	0,1	K	S



Vollelektronisch/full electronic:						
Z-75845	B		10-30 DC	0,2	K	K
Z-75848	B		10-30 DC	0,2	K	S



Haltekrampen zur Montage von T-Nut-Sensoren an Stangenzyklindern: adapters for mounting of T-Slot-Sensors on tie-rod-cylinders:						
Z-83178			für Kolben/for pistons- Ø 32mm + 40 mm			
Z-83179			für Kolben/for pistons- Ø 50mm + 63 mm			
Z-83180			für Kolben/for pistons- Ø 80mm + 100 mm			

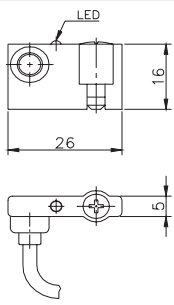


Haltekrampen zur Montage von T-Nut-Sensoren an Profilzylindern: adapters for mounting of T-Slot-Sensors on profile cylinders:						
Z-83175			für Kolben/for pistons- Ø 32mm + 40 mm			
Z-83176			für Kolben/for pistons- Ø 50mm + 63 mm			
Z-83177			für Kolben/for pistons- Ø 80mm + 100 mm			

Irrtümer und Änderungen vorbehalten. Stand 05/2006. Subject to technical modification / E. & O.E. Release 05/2006.  
Abkürzungen siehe Seite ZS-Z-02. Abbreviations see page ZS-Z-02.

Maßzeichnung scale drawing
-------------------------------

Typenbezeichnung type	Funktion function	Leistung power max. VA/W	Spannung voltage max. V	Strom current max. A	Gehäuse housing	Anschluss connection
--------------------------	----------------------	--------------------------------	-------------------------------	----------------------------	--------------------	-------------------------

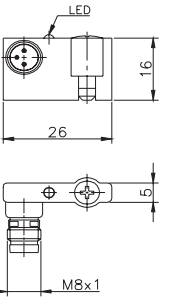


auch mit 30 cm Kabel/M8-Stecker lieferbar  
also available with 30 cm cable/M8-plug

<b>2-Leiter-Reed/2-wire-reed:</b>						
Z-75717	S	0,9	10-30 VAC/DC	0,03	K	K

<b>3-Leiter-Reed/3-wire-reed:</b>						
Z-75718	L	2	10-30 VAC/DC	0,1	K	K

<b>Vollelektronisch/full electronic:</b>						
Z-75719	B		10-30 VDC	0,13	K	K

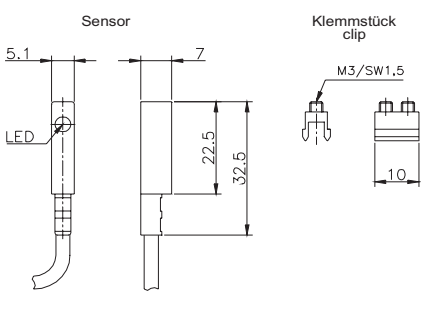


Anschlusskabel siehe Zubehör  
for connectors see accessories

<b>2-Leiter-Reed/2-wire-reed:</b>						
Z-75720	S	0,9	10-30VAC/DC	0,03	K	S

<b>3-Leiter-Reed/3-wire-reed:</b>						
Z-75721	L	2	10-30 VAC/DC	0,1	K	S

<b>Vollelektronisch/full electronic:</b>						
Z-75722	B		10-30 VDC	0,13	K	S



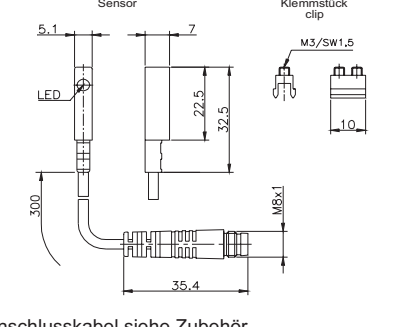
Sensor

Klemmstück clip  
M3/SW1.5

<b>2-Leiter-Reed/2-wire-reed:</b>						
Z-75723	S	0,9	10-30 VAC/DC	0,03	K	K

<b>3-Leiter-Reed/3-wire-reed:</b>						
Z-75724	L	2	10-30 VAC/DC	0,1	K	K

<b>Vollelektronisch/full electronic:</b>						
Z-75725	B		10-30 VDC	0,13	K	K



Sensor

Klemmstück clip  
M3/SW1.5

Anschlusskabel siehe Zubehör  
for connectors see accessories

<b>2-Leiter-Reed/2-wire-reed:</b>						
Z-75726	S	0,9	10-30 VAC/DC	0,03	K	S

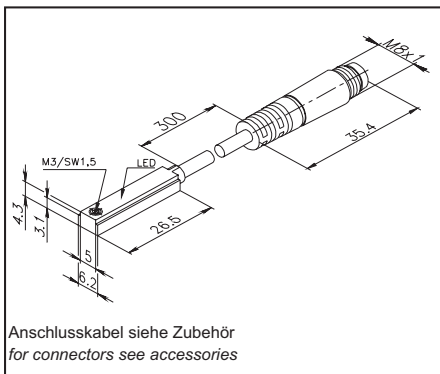
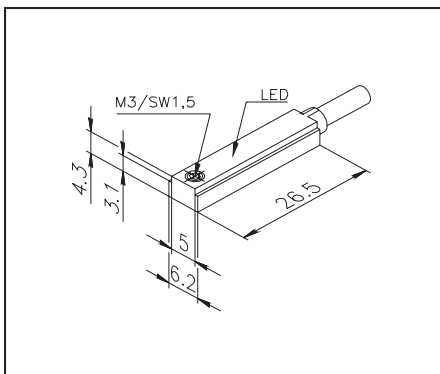
<b>3-Leiter-Reed/3-wire-reed:</b>						
Z-75727	L	2	10-30 VAC/DC	0,1	K	S

<b>Vollelektronisch/full electronic:</b>						
Z-75728	B		10-30 VDC	0,13	K	S

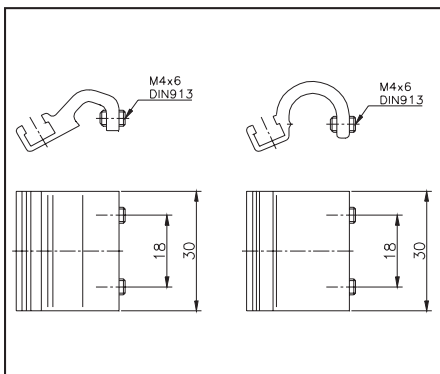
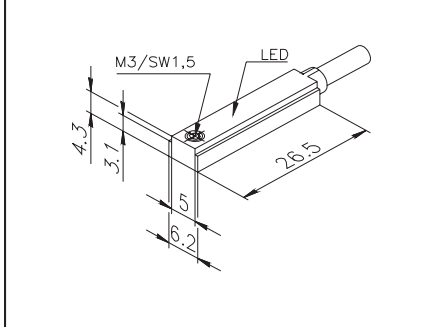
für T-Nut-Zylinder • for T-groove cylinders

seitlich einsetzbar □ lateral insertion

Maßzeichnung  
scale drawing



**für 230 VAC/for 230 VAC**



Typenbezeichnung type	Funktion function	Leistung power max. VA/W	Spannung voltage max. V	Strom current max. A	Gehäuse housing	Anschluss connection
--------------------------	----------------------	--------------------------------	-------------------------------	----------------------------	--------------------	-------------------------

**2-Leiter-Reed/2-wire-reed:**

Z-72802	S	0,9	10-30 DC/AC	0,03	K	K
---------	---	-----	-------------	------	---	---

**3-Leiter-Reed/3-wire-reed:**

Z-72822	L	2	10-30 DC/AC	0,1	K	K
---------	---	---	-------------	-----	---	---

**Vollelektronisch/full electronic:**

Z-72842	B		10-30 DC	0,13	K	K
Z-75715	A		10-30 DC	0,13	K	K

**2-Leiter-Reed/2-wire-reed:**

Z-72812	S	0,9	10-30 DC/AC	0,03	K	S
---------	---	-----	-------------	------	---	---

**3-Leiter-Reed/3-wire-reed:**

Z-72832	L	2	10-30 DC/AC	0,1	K	S
---------	---	---	-------------	-----	---	---

**Vollelektronisch/full electronic:**

Z-72852	B		10-30 DC	0,13	K	S
Z-75716	A		10-30 DC	0,13	K	S

Z-75683	S		230 V DC/AC	0,03	K	K

**Haltekrampen zur Montage von T-Nut-Sensoren an Stangenzyllindern:  
adapters for mounting of T-Slot-Sensors on tie-rod-cylinders:**

Z-83178	für Kolben/for pistons-Ø 32mm + 40 mm	
Z-83179	für Kolben/for pistons -Ø 50mm + 63 mm	
Z-83180	für Kolben/for pistons-Ø 80mm + 100 mm	

**Haltekrampen zur Montage von T-Nut-Sensoren an Profilzylindern:  
adapters for mounting of T-Slot-Sensors on profile cylinders:**

Z-83175	für Kolben/for pistons-Ø 32mm + 40 mm	
Z-83176	für Kolben/for pistons -Ø 50mm + 63 mm	
Z-83177	für Kolben/for pistons-Ø 80mm + 100 mm	

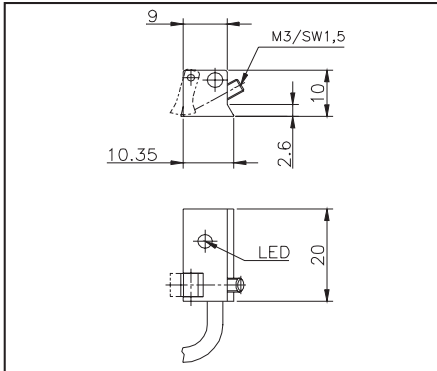
Irrtümer und Änderungen vorbehalten. Stand 05/2006. Subject to technical modification / E. & O.E. Release 05/2006.  
Abkürzungen siehe Seite ZS-Z-02. Abbreviations see page ZS-Z-02.

Datenblatt ZS-Z-05

für Schwalbenschwanznut, Zuganker- u. Profilylinder  
for dovetail groove, tie rod- and profile cylinders

Maßzeichnung  
scale drawing

Typenbezeichnung type	Funktion function	Leistung power max. VA/W	Spannung voltage max. V	Strom current max. A	Gehäuse housing	Anschluss connection
--------------------------	----------------------	--------------------------------	-------------------------------	----------------------------	--------------------	-------------------------



**2-Leiter-Reed/2-wire-reed:**

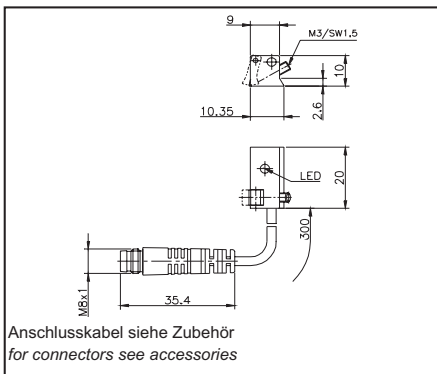
Z-72702	S	2	10-30 DC/AC	0,15	K	K
---------	---	---	-------------	------	---	---

**3-Leiter-Reed/3-wire-reed:**

Z-72722	L	2	10-30 DC/AC	0,15	K	K
---------	---	---	-------------	------	---	---

**Vollelektronisch/full electronic:**

Z-72742	B		10-30 DC	0,2	K	K
---------	---	--	----------	-----	---	---



**2-Leiter-Reed/2-wire-reed:**

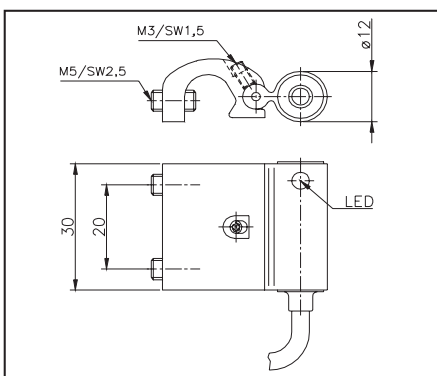
Z-72712	S	2	10-30 DC/AC	0,15	K	S
---------	---	---	-------------	------	---	---

**3-Leiter-Reed/3-wire-reed:**

Z-72732	L	2	10-30 DC/AC	0,15	K	S
---------	---	---	-------------	------	---	---

**Vollelektronisch/full electronic:**

Z-72752	B		10-30 DC	0,2	K	S
---------	---	--	----------	-----	---	---



**2-Leiter-Reed/2-wire-reed:**

Z-72902	S	40	10-250 DC/AC	0,2	K	K
---------	---	----	--------------	-----	---	---

**3-Leiter-Reed/3-wire-reed:**

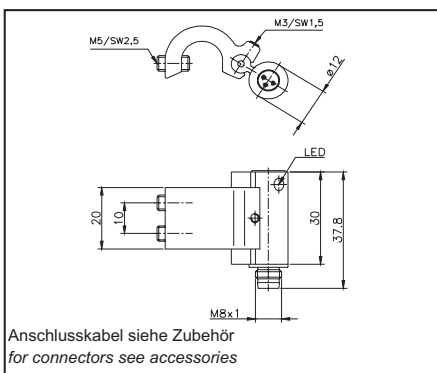
Z-72922	L	40	10-30 DC/AC	1,5	K	K
---------	---	----	-------------	-----	---	---

**Vollelektronisch/full electronic:**

Z-72942	B		10-30 DC	0,2	K	K
---------	---	--	----------	-----	---	---

**Haltekrampen für Zylinder m. Befestigungsstangen / Fixings for cylinders with mounting rods**

Z-82550	Stangen/sticks- Ø bis/up to 9 mm		A			
Z-82560	Stangen/sticks- Ø bis/up to 14 mm		A			
Z-82570	Stangen/sticks- Ø bis/up to 20 mm		A			



**2-Leiter-Reed/2-wire-reed:**

Z-72912	S	40	10-60 DC/AC	0,2	K	S
---------	---	----	-------------	-----	---	---

**3-Leiter-Reed/3-wire-reed:**

Z-72932	L	40	10-30 DC/AC	1,5	K	S
---------	---	----	-------------	-----	---	---

**Vollelektronisch/full electronic:**

Z-72952	B		10-30 DC	0,2	K	S
---------	---	--	----------	-----	---	---

**Haltekrampen für Profilylinder / Fixings for profile cylinders**

Z-83046	für Kolben/for pistons -Ø 32 + 40 mm		A			
Z-83047	für Kolben/for pistons -Ø 50 + 63 mm		A			
Z-83048	für Kolben/for pistons -Ø 80 + 100 mm		A			

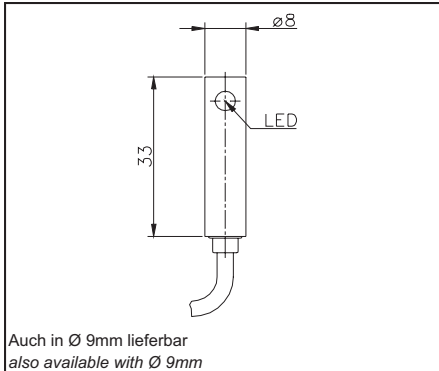
Irrtümer und Änderungen vorbehalten. Stand 05/2006. Subject to technical modification / E. & O.E. Release 05/2006.  
Abkürzungen siehe Seite ZS-Z-02. Abbreviations see page ZS-Z-02.



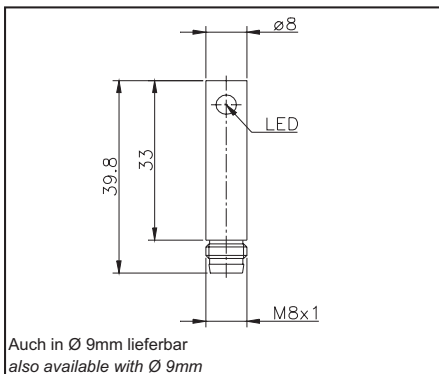


Maßzeichnung  
scale drawing

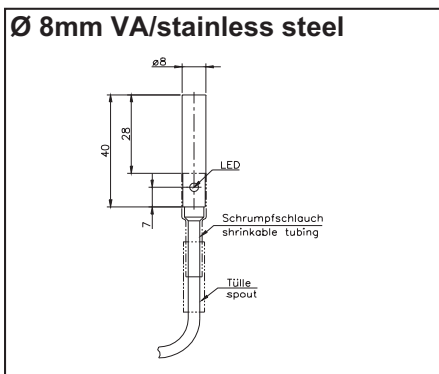
Typenbezeichnung type	Funktion function	Leistung power max. VA/W	Spannung voltage max. V	Strom current max. A	Gehäuse housing	Anschluss connection
--------------------------	----------------------	--------------------------------	-------------------------------	----------------------------	--------------------	-------------------------



<b>2-Leiter-Reed/2-wire-reed:</b>						
Z-75690	S	40	10-250 DC/AC	0,2	A	K
Z-72262	S	40	10-250 DC/AC	0,2	K	K
<b>3-Leiter-Reed/3-wire-reed:</b>						
Z-75691	L	40	10-30 DC/AC	1,5	A	K
Z-72202	L	40	10-30 DC/AC	1,5	K	K
<b>Vollelektronisch/full electronic:</b>						
Z-75692	B		10-30 DC	0,2	A	K
Z-72242	B		10-30 DC	0,2	K	K



<b>2-Leiter-Reed/2-wire-reed:</b>						
Z-75693	S	40	10-60 DC/AC	0,2	A	S
Z-72272	S	40	10-60 DC/AC	0,2	K	S
<b>3-Leiter-Reed/3-wire-reed:</b>						
Z-75694	L	40	10-30 DC/AC	1,5	A	S
Z-72232	L	40	10-30 DC/AC	1,5	K	S
<b>Vollelektronisch/full electronic:</b>						
Z-75508	B		10-30 DC	0,2	A	S
Z-72252	B		10-30 DC	0,2	K	S



<b>elektron. Version mit 1m Kabel/electronic version with 1m cable:</b>						
Z-75913	B		10-30 DC	0,2	S	K
<b>Edelstahlgehäuse zum Einsatz z.B. in der Lebensmittel-Industrie. Stainless steel housing for application e.g. in the food-industrie.</b>						

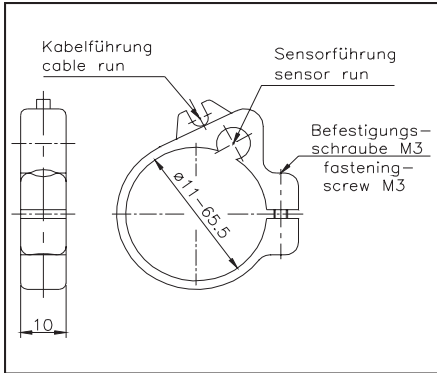


<b>Befestigungsschellen/Spannbänder siehe Seite ZS-Z-08 Mounting clamps/clamping band see page ZS-Z-08</b>						

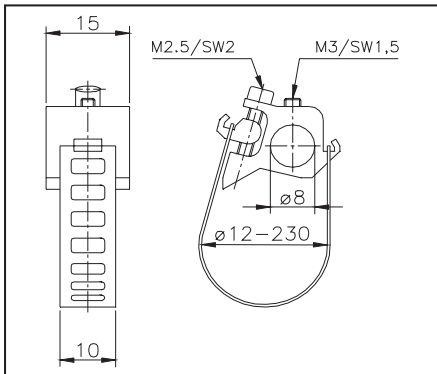
Irrtümer und Änderungen vorbehalten. Stand 05/2006. Subject to technical modification / E. & O.E. Release 05/2006.  
Abkürzungen siehe Seite ZS-Z-02. Abbreviations see page ZS-Z-02.

Maßzeichnung  
scale drawing

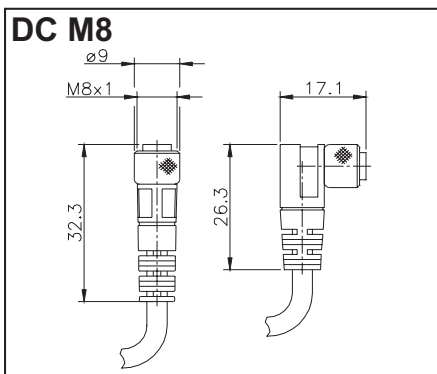
Typenbezeichnung type	Funktion function	Leistung power max. VA/W	Spannung voltage max. V	Strom current max. A	Gehäuse housing	Anschluss connection
--------------------------	----------------------	--------------------------------	-------------------------------	----------------------------	--------------------	-------------------------



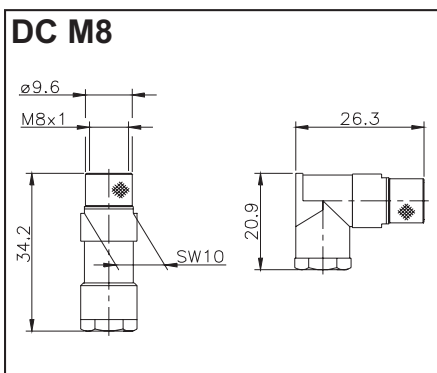
Befestigungen / Fixing clamps			
	Kolben-Ø/pistons -Ø	Schellen-Innen-Ø/ clamp inside -Ø	
Z-82400	8 + 10 mm	ca. 11 - 11,5 mm	K
Z-82405	12 mm	ca. 12,5 - 13 mm	K
Z-82410	16 mm	ca. 17 - 17,5 mm	K
Z-82415	20 mm	ca. 21 - 22 mm	K
Z-82420	25 mm	ca. 26,5 - 27 mm	K
Z-82425	32 mm	ca. 35,5-36,5 mm	K
Z-82430	40 mm	ca. 41 - 42 mm	K
Z-82435	50 mm	ca. 51 - 52,5 mm	K
Z-82440	63 mm	ca. 64,3-65,5 mm	K



für Rohraußen-Ø/for tube outside-Ø			
Z-82500	Ø 12 - 30 mm		A/S
Z-82505	Ø 30 - 70 mm		A/S
Z-82510	Ø 70 - 110 mm		A/S
Z-82515	Ø 110 - 230 mm		A/S



Anschlusskabel / Connecting cables			
Gerade Ausführung M8/straight design M8:			
M8-2,0-Z	2 m PUR-Kabel/2 m PUR-cable		
M8-5,0-Z	5 m PUR-Kabel/5 m PUR-cable		
Abgewinkelte Ausführung M8/angled design M8:			
M8-2,0-W	2 m PUR-Kabel/2 m PUR-cable		
M8-5,0-W	5 m PUR-Kabel/5 m PUR-cable		



Steckverbinder (konfektionierbar) / Connector (field wireable)			
Gerade Ausführung M8/straight design M8:			
SKPC3K			
Abgewinkelte Ausführung M8/angled design M8:			
WSKPC3L			

Irrtümer und Änderungen vorbehalten. Stand 05/2006. Subject to technical modification / E. & O.E. Release 05/2006.  
Abkürzungen siehe Seite ZS-Z-02. Abbreviations see page ZS-Z-02.